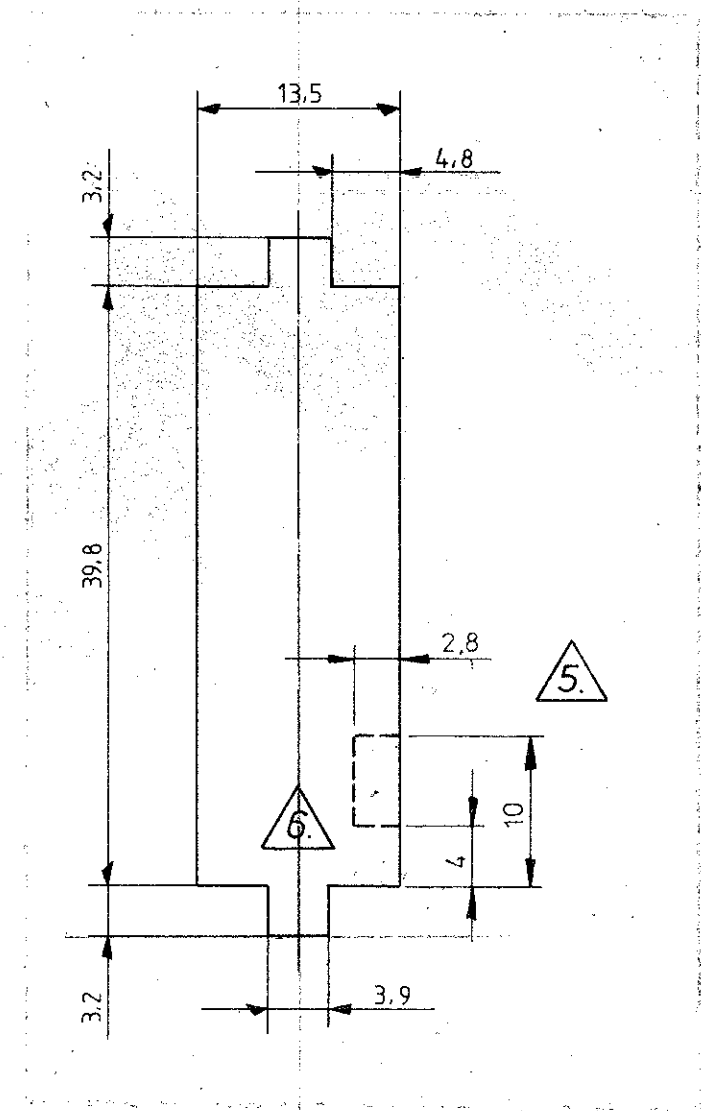
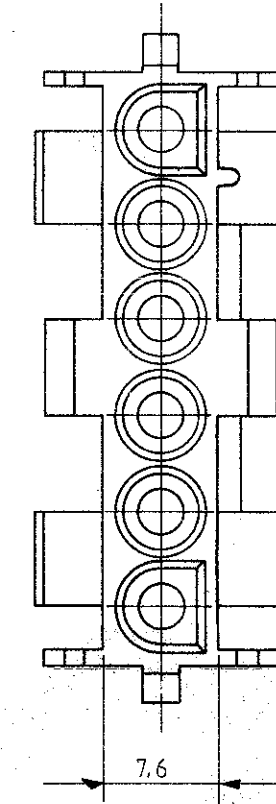
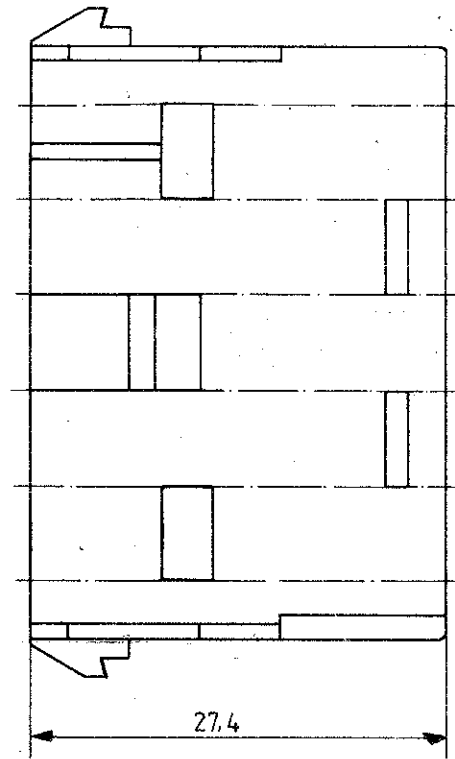
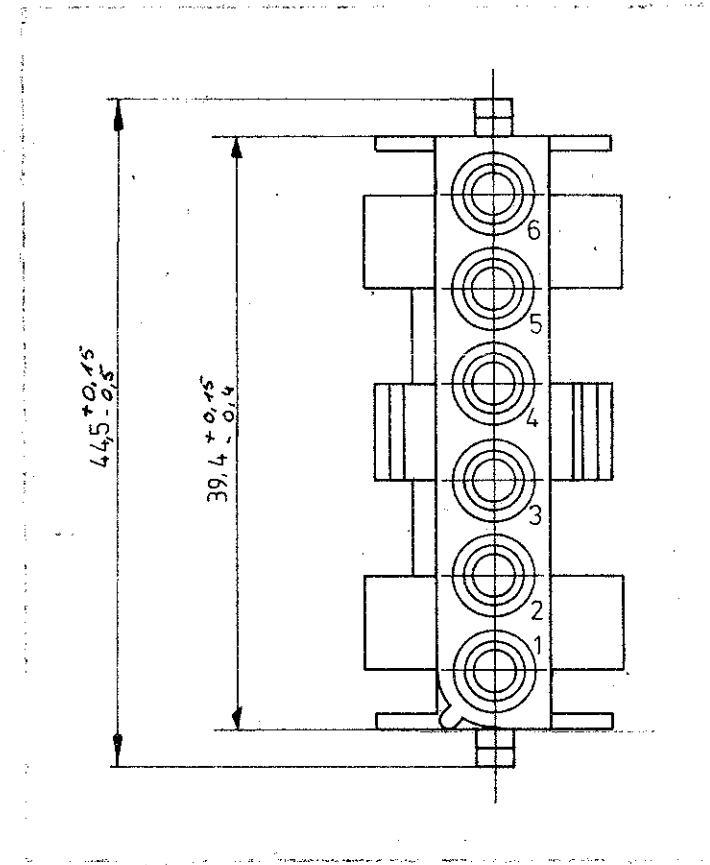
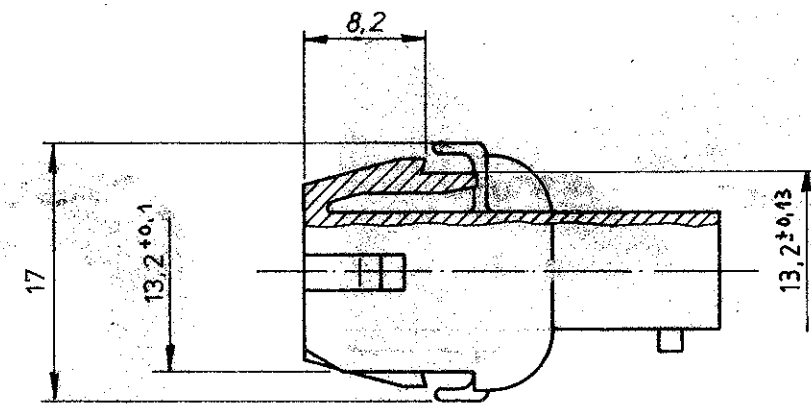


Zeichnung geschützt durch
 © Copyright 1980
 AMP DEUTSCHLAND GmbH
 Alle Rechte vorbehalten

Index	Anderung	Tag	Name
01	Zchnng. neu erstellt, ergänzt u. berichtigt	20.05.81	Tudman
02	Tabelle ergänzt	12.01.82	Tudman
03	Material für -1 spezifiziert	31.01.85	Orlme
04	Einbaumaß ergänzt	20.02.85	Kirschn
05	Material für -1 geändert	15.06.88	Fischel
6	NEUES MATERIAL Δ	26.JAN86	R. BLU.
G1	44,5 ± 0,13 ch. to ± 0,15-0,5/39,4 ± 0,13 ch. to ± 0,15-0,4	18.01.00	Göppel. C



Montageausschnitt Δ 3
 (Bestückungsseite)



- Δ 7 NEUES MATERIAL (PHOSPHOR UND HALOGEN FREI)
- Δ 6 Position von Kammer 1 bei verschlüsseltem Einsetzen der Gehäuse
- Δ 5 Für verschlüsseltes Einsetzen der Gehäuse
- 4. Gehäuse muß in Stanzrichtung eingeführt werden
- Δ 3 Empfohlene Blechstärke 0,75 - 2,3 mm
- 2. Passend zu UMNL-Steckergehäuse. 926 300, 640 581, 640 585
- 1. Geeignet für UMNL Stift- und Buchsenkontakte

Änderungen, die dem technischen Fortschritt dienen, behalten wir uns vor.

926 307 - 4 PA6.6UL94-V0 weiß		AMP AMP DEUTSCHLAND GmbH Langen b Ffm	
926 307 - 3 PA6.6UL94-V0 Δ NATURAL		Benennung	
926 307 - 2 PA6.6UL94-V0 schwarz		Universal MATE-N-LOK	
926 307 - 1 Zytel EFE 1030 natur UL94 V-2		6-pol. Aufnahmegehäuse K	
Bestell-Nr.	Werkstoff	Oberfläche Farbe	Nicht tolerierte Maße ± 0,13 mm ±
Gez. 20.05.81 Tud	Gepr. 1.6.81 GR	Gepr.	Format C
		Maßstab 2:1	Zeichnungs-Nr. 926 307
			Blatt-Nr. G1